

## 2023第16回フィリア杯U-14女子サッカー大会・参加チーム名

No.	チーム名	連絡担当者	所在地	参加回数	前回成績
1	浦和レッズレディースJrユース	百武江梨	埼玉県さいたま市桜区	13	5位
2	大宮FCエンジェルス	村田幹夫	埼玉県さいたま市大宮区	16	7位
3	INAC白岡U-14	小島哲広	埼玉県白岡市	15	3位
4	INAC白岡U-13	小島哲広	埼玉県白岡市	15	
5	1FC川越水上公園メニーナU-15	榊原 豪	埼玉県川越市	8	優勝
6	熊谷リリーズJrY カサブランカ	小久保英行	埼玉県熊谷市	5	18位
7	GRAMADO FC TOKINAN	川辺拓真	埼玉県さいたま市桜区	13	2位
8	NPO法人 BruderSV Frauen	木元駿也	埼玉県飯能市	初参加	
9	戸塚FCガールズU15	沼口淳哉	埼玉県川口市	初参加	
10	戸塚FCガールズU15 CECOND	沼口淳哉	埼玉県川口市	初参加	
11	越谷レディースファミリー	入江純人	埼玉県越谷市	12	26位
12	フィリア・Glanz FC(合同チーム)	建原公哉	埼玉県幸手市	16	29位
13	La Ciruela NARITA U-14	小林竜太郎	千葉県成田市	5	39位
14	大和シルフィードU-14	神塚康彰	神奈川県大和市	12	21位
15	FC厚木ガールズ	石野光人	神奈川県厚木市	6	28位
16	AC等々力	田代 哲	神奈川県川崎市	5	34位
17	フィオーレ武蔵野FC	篠原 統	東京都武蔵野市	12	15位
18	十文字中学校	武岡イネス恵美子	東京都豊島区	11	17位
19	FRIENDLYレディース	平角和也	東京都江戸川区	8	7位
20	青梅FC ストロベリー	白石岳大	東京都青梅市	6	12位
21	FC La Luce(ラルーチェ)	森村直樹	東京都多摩市	3	27位
22	すみだ+Feliz FC (合同チーム)	神宮寺正昭	東京都多摩市・足立区	6	37位
23	東京BARUS FC	滝沢 薫	東京都足立区	初参加	
24	AC館林フェリス	宇治川 守	群馬県館林	9	23位
25	ファリーナ高崎FCヴァリエンテス	清水清志	群馬県高崎市	7	13位
26	河内SCジュベニールU-15	鈴木貴誉生	栃木県宇都宮市	15	37位
27	足利・両毛ローザFC	加藤玲子	栃木県足利市	5	31位
28	FC SHUJAKU flora	渡邊恵一	栃木市佐野市	3	35位
29	つくばFCLレディースユース	菅田舜己	茨城県つくば市	13	19位
30	東小沢FCバンビーナ	廣原 啓二	茨城県日立市	5	29位
31	小美玉フットボールアカデミー	藤田晃人	茨城県小美玉市	3	9位
32	FCふじざくら山梨JE	小澤今朝美	山梨県甲府市	9	31位





## 2023第16回フィリア杯U-14女子サッカー大会予選リーグスケジュール

### 予選リーグ／2月11日(土)

試合時間	試合No.	加須はなさき公園多目的・A面		主審・4審	副審2名
9:30	1	A① 1FC川越	A② フィオーレ武蔵野	青梅FC	戸塚U-15
10:40	3	B① 青梅FC	B② 戸塚FCU-15	1FC川越	武蔵野
11:50	5	A① 1FC川越	A③ NARITA U-14	白岡U-13	青梅FC
13:00	7	B① 青梅FC	B③ INAC白岡U-13	NARITA	1FC川越
14:10	9	A① 1FC川越	A④ ジュベニール	青梅FC	両毛ローザ
15:20	11	B① 青梅FC	B④ 両毛ローザ	1FC川越	ジュベニール

時間	試合No.	加須はなさき公園多目的・B面		主審・4審	副審2名
9:30	2	A③ NARITA U-14	A④ ジュベニール	白岡U-13	両毛ローザ
10:40	4	B③ INAC白岡U-13	B④ 両毛ローザ	NARITA	ジュベニール
11:50	6	A② フィオーレ武蔵野	A④ ジュベニール	両毛ローザ	戸塚U-15
13:00	8	B② 戸塚FCU-15	B④ 両毛ローザ	ジュベニール	武蔵野
14:10	10	A② フィオーレ武蔵野	A③ NARITA U-14	戸塚U-15	白岡U-13
15:20	12	B② 戸塚FCU-15	B③ INAC白岡U-13	武蔵野	NARITA

### 予選リーグ／2月11日(土)

時間	試合No.	大島新田グラウンド・A面		主審・4審	副審2名
9:30	1	C① FRIENDLY	C② 高崎ヴァリエントス	浦和レッズL	熊谷リリーズ
10:40	3	D① 浦和レッズL	D② 熊谷リリーズ	FRIENDLY	ヴァリエントス
11:50	5	C① FRIENDLY	C③ 東小沢FC	厚木ガールズ	浦和レッズL
13:00	7	D① 浦和レッズL	D③ 厚木ガールズ	東小沢FC	FRIENDLY
14:10	9	C① FRIENDLY	C④ フィリア・Glanz	浦和レッズL	BARUS
15:20	11	D① 浦和レッズL	D④ 東京BARUS	FRIENDLY	フィリア・Glanz

時間	試合No.	大島新田グラウンド・B面		主審・4審	副審2名
9:30	2	C③ 東小沢FC	C④ フィリア・Glanz	厚木ガールズ	BARUS
10:40	4	D③ 厚木ガールズ	D④ 東京BARUS	東小沢FC	フィリア・Glanz
11:50	6	C② 高崎ヴァリエントス	C④ フィリア・Glanz	BARUS	熊谷リリーズ
13:00	8	D② 熊谷リリーズ	D④ 東京BARUS	フィリア・Glanz	ヴァリエントス
14:10	10	C② 高崎ヴァリエントス	C③ 東小沢FC	熊谷リリーズ	厚木ガールズ
15:20	12	D② 熊谷リリーズ	D③ 厚木ガールズ	ヴァリエントス	東小沢FC

## 予選リーグ／2月12日(日)

時間	試合No.	しらこぼと運動公園競技場		主審・4審	副審2名
9:30	1	E① INAC白岡U-14	E② つくばFCレディース	越谷L	小美玉
10:40	3	F① 越谷レディース	F② 小美玉フットボール	白岡U-14	つくばFC
11:50	5	E① INAC白岡U-14	E③ AC等々力	館林フェリス	越谷L
13:00	7	F① 越谷レディース	F③ AC館林フェリス	AC等々力	白岡U-14
14:10	9	E① INAC白岡U-14	E④ BruderSV Frauen	越谷L	La Luce
15:20	11	F① 越谷レディース	F④ FC La Luce	白岡U-14	Bruder

時間	試合No.	しらこぼと運動公園第二競技場		主審・4審	副審2名
9:30	2	E③ AC等々力	E④ BruderSV Frauen	館林フェリス	La Luce
10:40	4	F③ AC館林フェリス	F④ FC La Luce	AC等々力	Bruder
11:50	6	E② つくばFCレディース	E④ BruderSV Frauen	La Luce	小美玉
13:00	8	F② 小美玉フットボール	F④ FC La Luce	Bruder	つくばFC
14:10	10	E② つくばFCレディース	E③ AC等々力	小美玉	館林フェリス
15:20	12	F② 小美玉フットボール	F③ AC館林フェリス	つくばFC	AC等々力

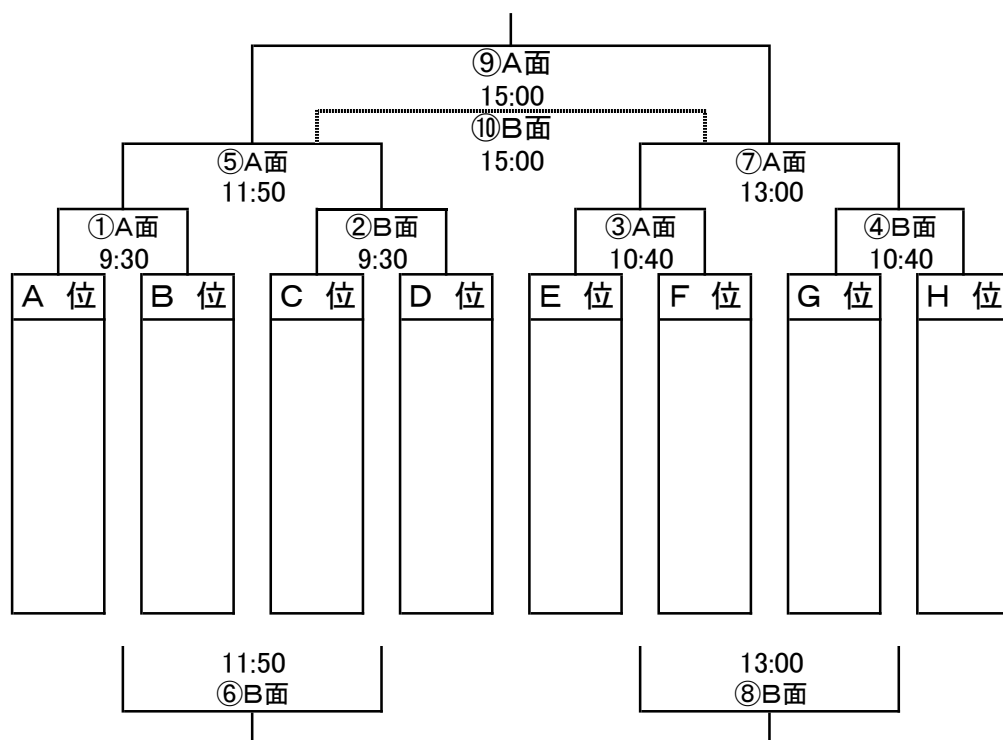
## 予選リーグ／2月12日(日)

時間	試合No.	加須はなさき公園多目的・A面		主審・4審	副審2名
9:30	1	G① 大宮エンジェルス	G② 十文字中学校	GRAMADO	大和
10:40	3	H① GRAMADO FC	H② 大和シルフィード	大宮FC	十文字中
11:50	5	G① 大宮エンジェルス	G③ FCふじざくら山梨	戸塚CECOND	GRAMADO
13:00	7	H① GRAMADO FC	H③ 戸塚U-15CECOND	ふじざくら	大宮FC
14:10	9	G① 大宮エンジェルス	G④ SHUJAKU flora	GRAMADO	すみだ+Feliz
15:20	11	H① GRAMADO FC	H④ すみだ+Feliz FC	大宮FC	SHUJAKU

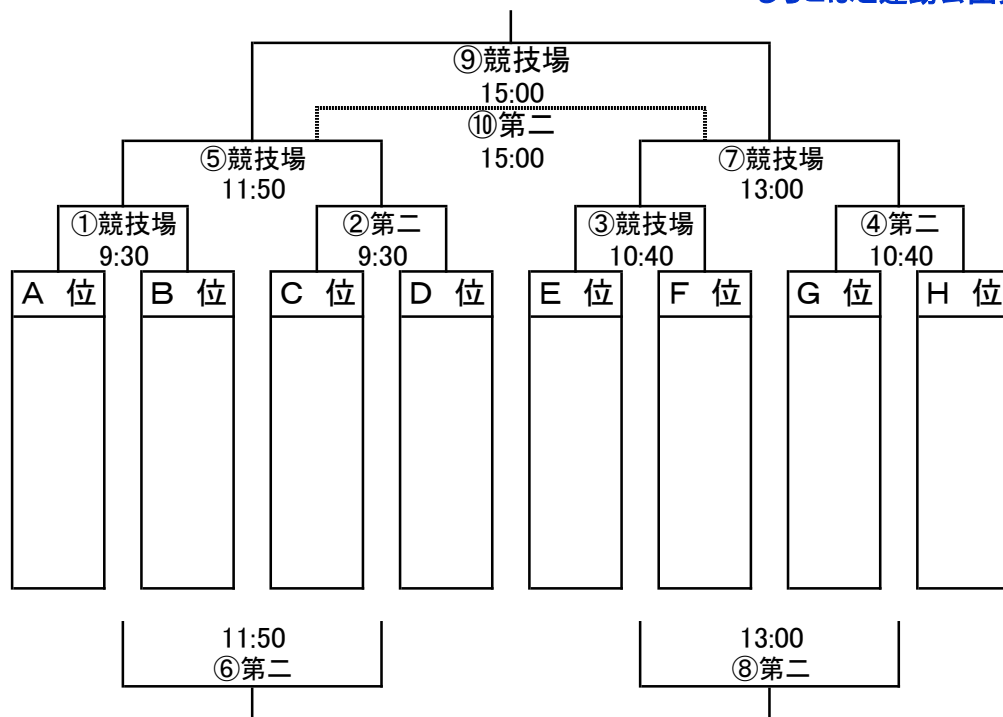
時間	試合No.	加須はなさき公園多目的・B面		主審・4審	副審2名
9:30	2	G③ FCふじざくら山梨	G④ SHUJAKU flora	戸塚CECOND	すみだ+Feliz
10:40	4	H③ 戸塚U-15CECOND	H④ すみだ+Feliz FC	ふじざくら	SHUJAKU
11:50	6	G② 十文字中学校	G④ SHUJAKU flora	すみだ+Feliz	大和
13:00	8	H② 大和シルフィード	H④ すみだ+Feliz FC	SHUJAKU	十文字中
14:10	10	G② 十文字中学校	G③ FCふじざくら山梨	大和	戸塚CECOND
15:20	12	H② 大和シルフィード	H③ 戸塚CECOND	十文字中	ふじざくら

# 2023第16回フィリア杯U-14女子サッカー大会順位別トーナメント組合せ

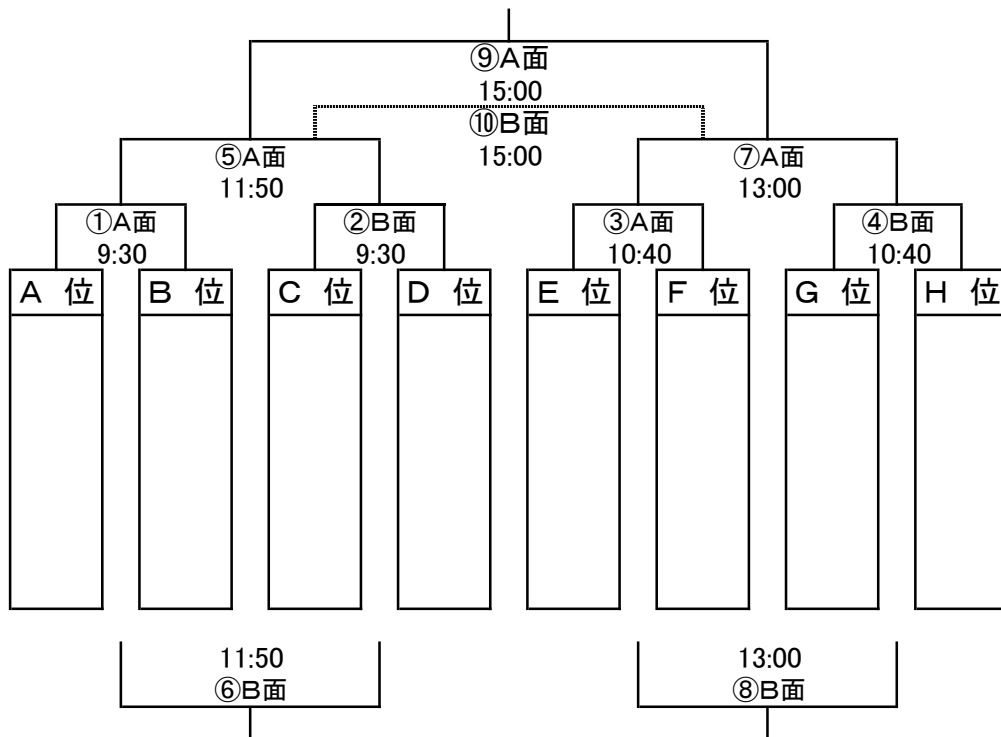
## 位トーナメント・2月18日(土) 加須はなさき公園多目的G



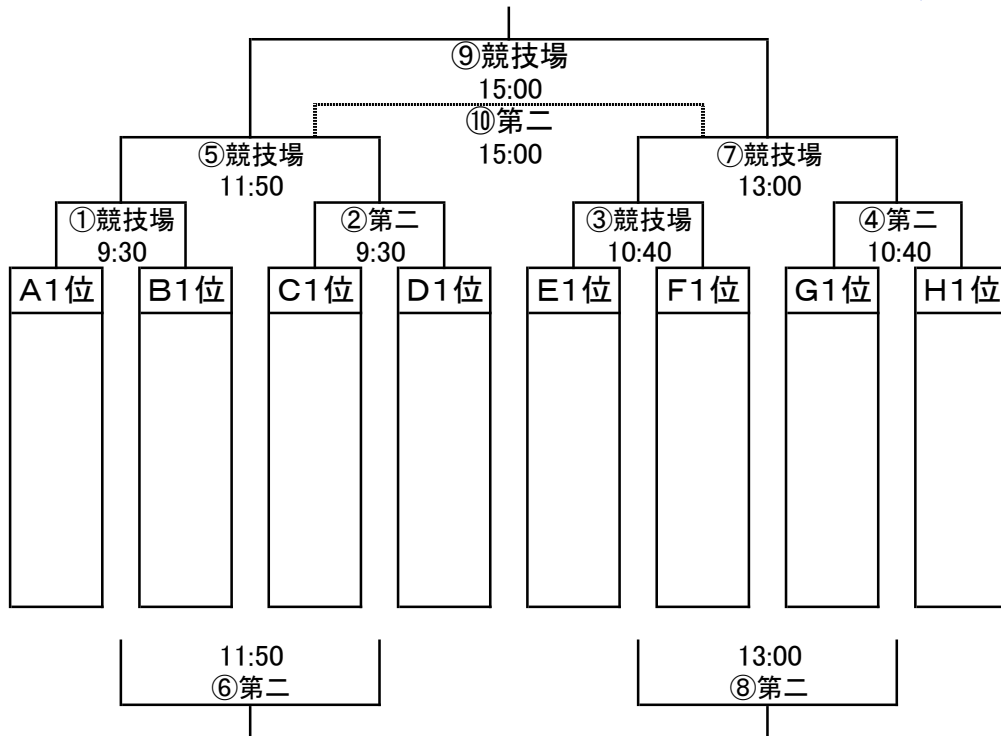
## 位トーナメント・2月18日(土) しらこぼと運動公園競技場 しらこぼと運動公園第二競技場



位トーナメント・2月19日(日) 加須はなさき公園多目的G



1位トーナメント・2月19日(日) しらこぼと運動公園競技場  
しらこぼと運動公園第二競技場







### 順位別トーナメント( 位トーナメント) 2月19日(日)

時間	試合No.	加須はなさき公園多目的・A面		主審・4審	副審2名
9:30	①	A 位	B 位	本部	③
10:40	③	E 位	F 位	本部	①
11:50	⑤			本部	⑦
13:00	⑦			本部	⑤
15:00	⑨			本部	⑧

時間	試合No.	加須はなさき公園多目的・B面		主審・4審	副審2名
9:30	②	C 位	E 位	本部	④
10:40	④	G 位	H 位	本部	②
11:50	⑥			本部	⑧
13:00	⑧			本部	⑥
15:00	⑩			本部	⑥

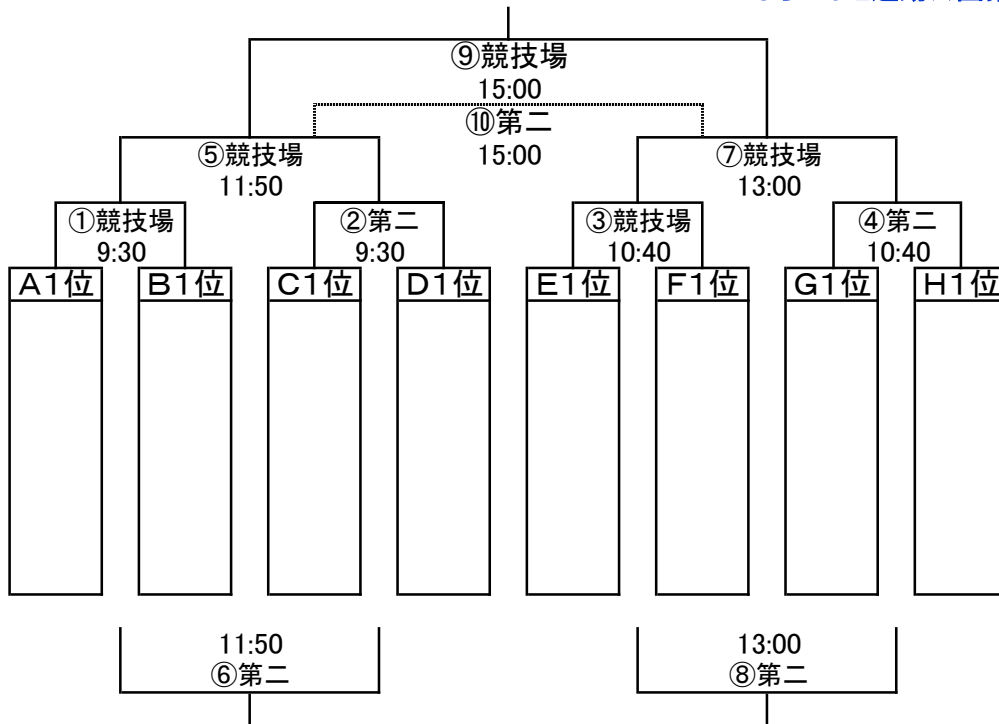
### 順位別トーナメント( 1位トーナメント) 2月19日(日)

時間	試合No.	しらこぼと運動公園競技場		主審・4審	副審2名
9:30	①	A1位	B1位	本部	③
10:40	③	E1位	F1位	本部	①
11:50	⑤			本部	本部
13:00	⑦			本部	本部
15:00	⑨			本部	本部

時間	試合No.	しらこぼと運動公園第二競技場		主審・4審	副審2名
9:30	②	C1位	E1位	本部	④
10:40	④	G1位	H1位	本部	②
11:50	⑥			本部	⑧
13:00	⑧			本部	⑥
15:00	⑩			本部	本部

# 2023第16回フィリア杯U-14女子サッカー大会 順位別トーナメント結果

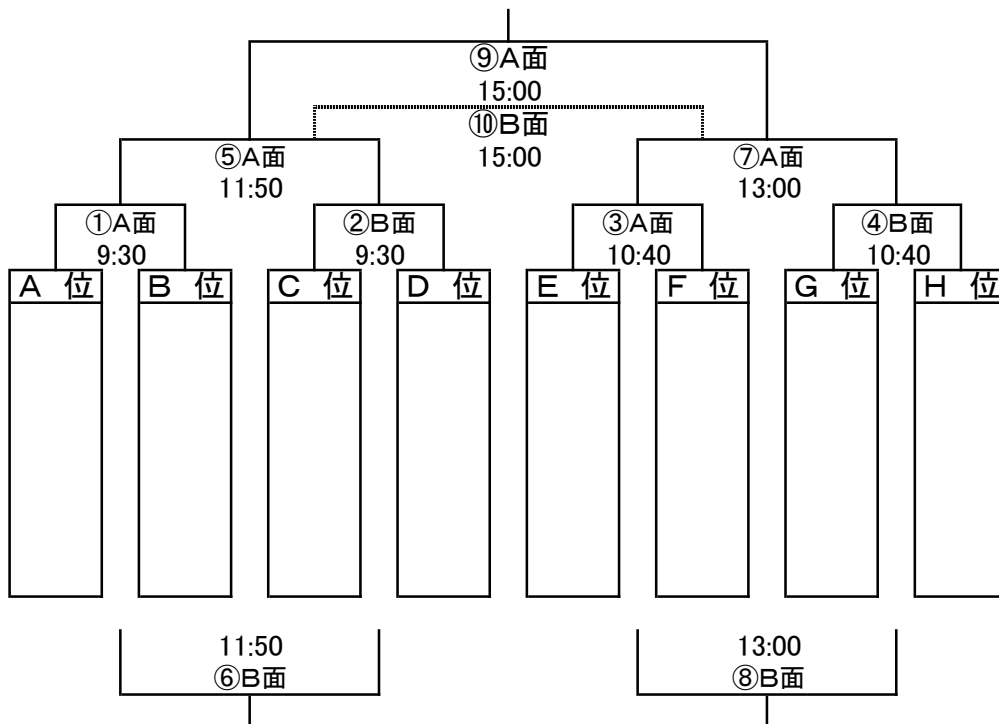
1位トーナメント・ 2月20日(日) しらこばと運動公園競技場  
しらこばと運動公園第二競技場



### 最終成績

順位	チーム名
優勝	(1位バート・1位)
2位	(1位バート・2位)
3位	(1位バート・3位)
4位	(1位バート・4位)
5位	
5位	
7位	
7位	

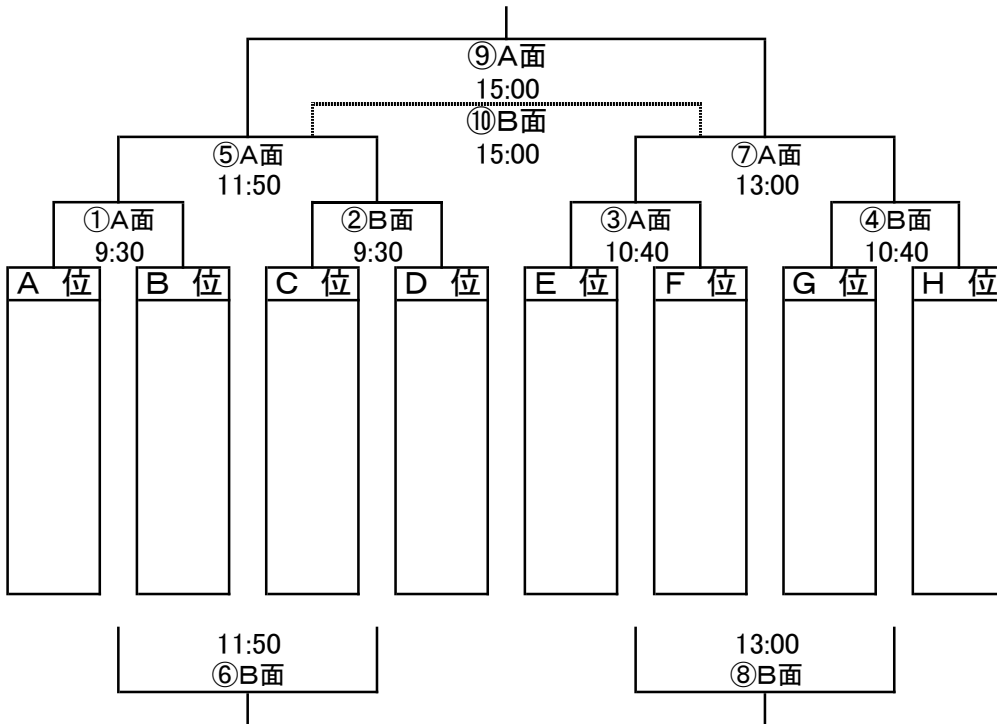
2位トーナメント・ 2月 日( )



### 最終成績

順位	チーム名
9位	敢闘賞(2位バート・1位)
10位	敢闘賞(2位バート・2位)
11位	
12位	
13位	
13位	
15位	
15位	

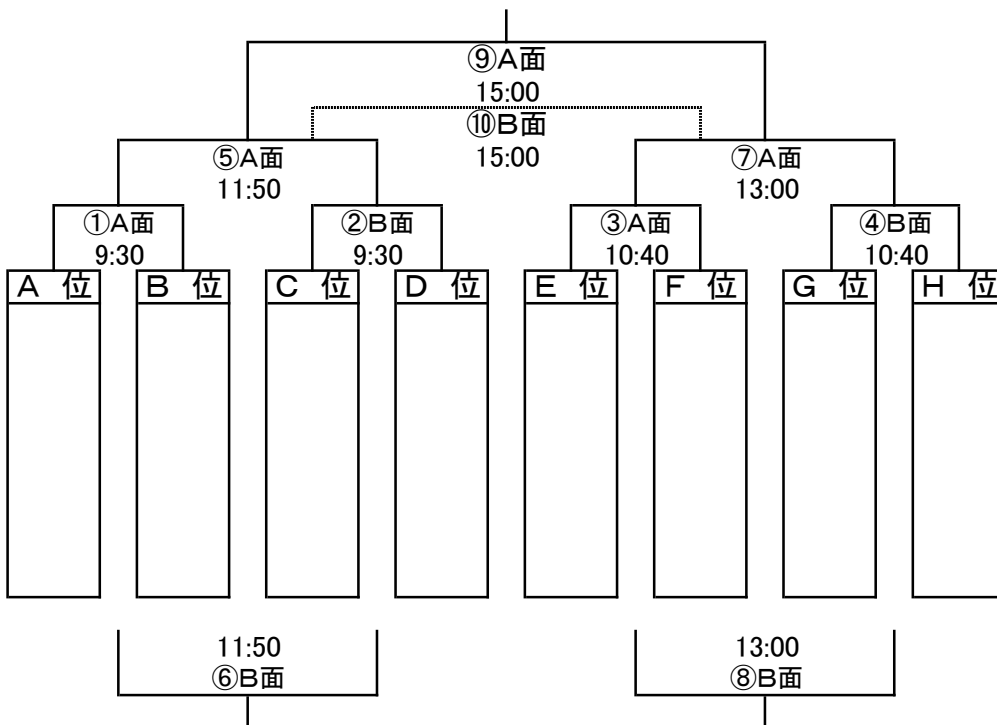
### 3位トーナメント・ 2月 日( )



#### 最終成績

順位	チーム名
17位	敢闘賞(3位バート・1位)
18位	敢闘賞(3位バート・2位)
19位	
20位	
21位	
21位	
23位	
23位	

### 4位トーナメント・ 2月 日( )



#### 最終成績

順位	チーム名
25位	敢闘賞(4位バート・1位)
26位	敢闘賞(4位バート・2位)
27位	
28位	
29位	
29位	
31位	
31位	